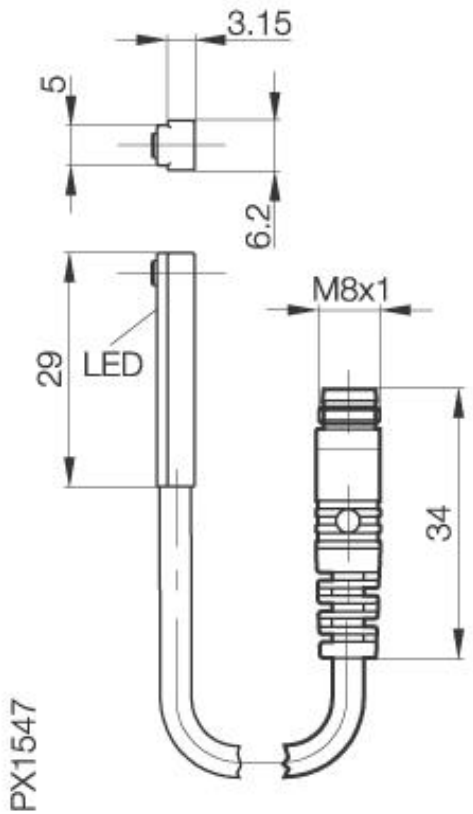


Magnetfeldempf. Näherungsschalter BMF 307K-PS-C-2-S49-00,2 29x6,2x4,4 Kurzschlußschutz



Allgemeine Daten

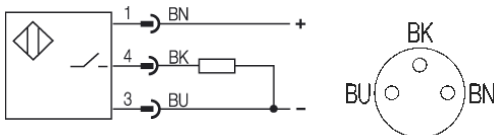
Bemessungsschaltfeldstärke H_n	1,2kA/m
gesicherte Schaltfeldstärke H_a	2kA/m
Wiederholgenauigkeit R	1% v. H_n
Hysterese	45% v. H_n
Anzeige Schaltelement ein	ja
Umgebungstemperatur Betrieb	-25...+70°C°C
Temp.Drift des Einschaltpkt.	0,3%/°C v. H_n

Mechanische Daten

Abmessung BxHxT oder DxT	29x6,2x4,4mm
Anzugsdrehmoment	10Ncm
Gehäusematerial	LCP
Material der aktiven Fläche	LCP
Schutzart nach IEC 60529	IP67IP
Anschlußart	Kabel mit Steckverbinder S49
Kabelart	LifY-Y-11Y

Elektrische Daten

Stromart	DC
Verdrahtungsart	3-Draht
Schaltfunktion	Schließer
Ausgangsschaltung	PNP
Bemessungsbetriebsspannung U_e	24 DCV
Bemessungsbetriebsstrom	200mA
Betriebsspannung U_b	10...30V DCV
Restwelligkeit	≤15% v. U_b
Netzfrequenz	DCHz
Leerlaufstrom	≤ 30/≤ 10mA
Reststrom I_r	≤ 80µA
max. Betriebsstrom I_a	200mA
Spannungsabfall U_d	≤ 3.1V
Einschaltverzug	0,05ms
Ausschaltverzug	0,05ms
Kurzschlußschutz	ja
Verpolschutz	ja



Bemerkungen

Gegen sämtliche Vetauschungsmöglichkeiten geschützt.
Wenn Überlast beseitigt, ist Sensor wieder funktionsfähig.
Der Schaltabstand ist abhängig von verwendeten Magneten.



Datenblattnummer:

Begriffsbestimmungen siehe Hauptkatalog
Wenn nicht anders angegeben,
Werte nach IEC 60947-5-2 (DIN EN60947-5-2)

Balluff GmbH
Schurwaldstraße 9
D-73765 Neuhausen a.d.F.
Telefon (07158) 173-0 Telefax (07158) 5010

Datenblatt by CD-ROM - 04/2007

BALLUFF
sensors worldwide